

Una gamma completa per industria ed edilizia / A complete range for industry and building

AIRO



XS7E - XS8E - XS9E

Piattaforme Aeree Semoventi

SELF-PROPELLED AERIAL PLATFORMS

PLATES-FORMES AUTOMOTRICES

SELBSTFAHRENDEN HYDRAULISCHE HEBEBÜHNEN

PLATAFORMAS ELEVADORAS AUTOPROPULSADAS

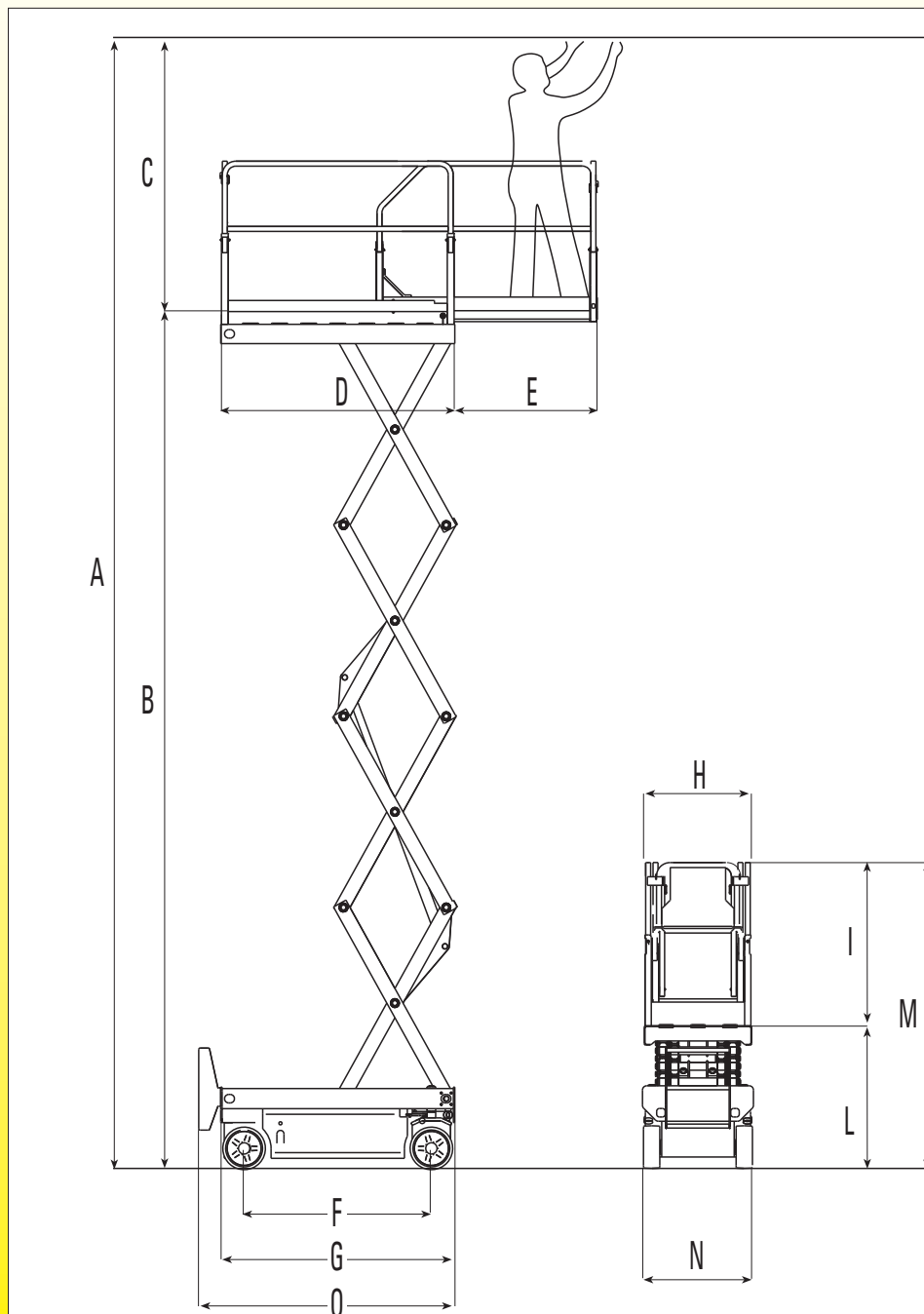
LA SCELTA IDEALE PER RIDURRE I COSTI ED AUMENTARE LA SICUREZZA NEI LAVORI AEREI DI MANUTENZIONE E DI INSTALLAZIONE.

THE RIGHT CHOICE WHICH ALLOWS YOU TO LOWER YOUR COSTS AND TO INCREASE YOUR SAFETY DURING AERIAL ASSISTANCES AND INSTALLATIONS.

LA SOLUTION IDEALE QUI VOUS PERMET DE LIMITER VOS COUTS ET D'AUGMENTER VOTRE SECURITE PENDANT LES TRAVAUX AERIENS D'ENTRETIEN ET D'INSTALLATION.

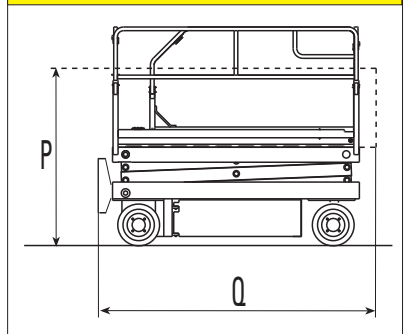
DIE IDEALE LÖSUNG, UM KOSTEN ZU REDUZIEREN UND DIE SICHERHEIT IHRER INSTALLATIONS-UND WARTUNGSARBEITEN ZU ERHÖHEN.

LA ELECCION IDEAL PARA REDUCIR COSTES Y AUMENTAR LA SEGURIDAD EN MANTENIMIENTOS Y INSTALACIONES ALTAS.



	XS7E	XS8E	XS9E
A	6650	8000	9310
B	4650	6000	7310
C	2000	2000	2000
D	1650	1650	1650
E	1000	1000	1000
F	1320	1320	1320
G	1650	1650	1650
H	740	740	740
I	1150	1150	1150
L	935	1045	1155
M	2085	2195	2305
N	765	765	765
O	1805	1805	1805
P	1690	1800	1910
Q	2150	2150	2150

Macchina chiusa con ringhiere abbassate
Stowed machine with folded-down rails



X
PIATTAFORME AEREE SEMOVENTI
A FORBICE
SCISSOR - LIFTS



Piattaforme Aeree Semoventi

Concessionario
Dealer
Importateur
Händler
Concesionario

XS7 E - XS8 E - XS9 E

Descrizioni ed illustrazioni si intendono fornite a titolo indicativo e non impegnativo. Specifications are nominal and may be revised to reflect design improvements. En cas de nécessité les spécifications techniques peuvent être modifiées. Im Interesse einer technischen Weiterentwicklung können die Geräte jederzeit vom Hersteller entsprechend geändert werden. Las descripciones e ilustraciones descritas son orientativas y pueden ser modificadas.

Allestimento Standard	Standard Features	Version Standard	Standardausstattung	Equipamiento Estandar
<ul style="list-style-type: none"> Costruzione secondo la norma EN 280 e conforme a tutte le normative internazionali di sicurezza. Trasmissione elettroidraulica. Comandi proporzionali Batteria di tipo "Deep Cycle" con caricabatterie integrato a tenuta stagna Protezione anticorrosione elettrica Pianale estensibile manualmente (1,0 m) Claxon, voltmetro e contaore Controllo elettrico inclinazione piattaforma con blocco automatico Indicatore batteria scarica con dispositivo salva-batteria (stop automatico del sollevamento) Sterzo a 90° Avvisatore acustico movimenti Sistema automatico antibaltonamento per traslazione alla massima altezza (XS 9E traslazione consentita fino a 6 m) Ringhiere ribaltabili verso l'interno Limitatore del carico in piattaforma Ruote "Cushion Soft System" antiribaltata Predisposizione per linea elettrica 230 V in piattaforma <p>Optionals:</p> <ul style="list-style-type: none"> Avvisatore luminoso lampeggiante Cappuccio di protezione scatola comandi Linea elettrica 230 V in piattaforma Linea elettrica 230 V in piattaforma con salvavita 	<ul style="list-style-type: none"> Produced according to EN 280 norm and the international safety regulations Electro- hydraulic transmission Proportional controls "Deep Cycle" batteries with incorporated waterproof battery charger Electric shearing-proof protection Manual roll-out extension deck (1,0 m) Horn, voltmeter and hourmeter Electrical control platform inclination with automatic stop Flat battery indicator with battery-protection device (automatic lifting stop) 90° steering All-motion alarm Automatic pot-hole guards for drive at max. height (XS 9E drive allowed up to 6m) Folding-down rails to the inside On-platform load limiting device "Cushion Soft System" Non-marking white tyres 230 V electric line pre-disposition on the platform <p>Optionals:</p> <ul style="list-style-type: none"> Flashing warning light Gearcase protection cap 230V. Supply with plug on the platform 230V Supply with plug on the platform with earth-leakage circuit breaker 	<ul style="list-style-type: none"> Conforme à la norme EN 280 et aux normes internationales de sécurité Transmission électrohydraulique Commandes proportionnelles Batteries de type "Deep Cycle" avec chargeur de batterie intégré étanches à l'eau Protection électrique anti-cisaillement Panier extensible manuellement (1,0 m) Claxon, voltmètre et compteur horaire Contrôle électrique de l'inclinaison de la plateforme avec blocage automatique Indicateur de batterie déchargée avec dispositif protège-batterie (arrêt automatique du levage) Braquage à 90° Avertisseur acoustique des mouvements Système automatique anti-renversement pour déplacement à la hauteur max. (XS 9E, translation permise jusqu'à 6m) Garde-fous basculants vers l'intérieur Limiteur de charge sur plateforme Pneus "Cushion Soft System" blancs anti-trace Predisposition de ligne électrique 230 V en plateforme <p>Optionals:</p> <ul style="list-style-type: none"> Avertisseur lumineux clignotant Capuchon de protection pour le boîtier de commande Ligne électrique 230 V en plateforme Ligne électrique 230 V en plateforme avec sauve vie 	<ul style="list-style-type: none"> Hergestellt nach NORM EN 280 und internationalen Sicherheitsbestimmungen. Elektrisches Druckölgetriebe Proportionalsteuerung "Deep Cycle" Batterien mit eingebaut wasserdicht Ladegerät Elektrischer Scherenschutz Manuell ausschlebbare Plattform (1,0 m) Hupe, Spannungsmesser und Betriebsstundenzähler Elektrische Neigungsalarms mit Bewegungssperre Anzeige für erschöpfte Batterie mit Batterieschutzvorrichtung (automatische Anhebungsblockierung) 90°- Lenkung Akustisches Bewegungssignal Automatisches Kipperschutzsystem für Fahrgeschwindigkeit bei max. Höhe (XS 9E, bis zu 6 m ist das Fahren zulässig) Nach innen Klappbare Geländer Lastbergrenzer auf der Bühne "Cushion Soft System" Nicht markierende Weißen Reifen Neigung elektrischer Linie 230 V auf Plattform <p>Sonderausstattung:</p> <ul style="list-style-type: none"> Blinkender Schutzkappe für Steuergehäuse 230V Anschluss auf der Plattform 230V Anschluss auf der Plattform mit Steckdose und FI-Schutzschalter 	<ul style="list-style-type: none"> Costrucción según la norma EN 280 y de acuerdo a todas las normativas internacionales de seguridad Transmisión electrohidráulica. Mandos proporcionales Baterías de tipo "Deep Cycle" con carga batería incorporado resistente al agua Protección eléctrica antitijeras Plataforma extensible manualmente (1,0 m) Claxon, voltímetro y cuentahoras Control eléctrico de inclinación de plataforma con bloqueo automático Indicador de batería descargada con dispositivo de protección batería (parada automática de la elevación) Viraje a 90° Alarma acústica de movimiento Sistema automático antivuelco para desplazamiento a la max. altura (en XS 9E consentida la traslación hasta 6 m) Barandillas basculantes hacia el interior Limitador de carga en la plataforma Neumáticos "Cushion Soft System" blancos anti-huella Predisposición línea eléctrica 230 V en plataforma <p>Opciones:</p> <ul style="list-style-type: none"> Avisador luminoso intermitente Casquillo protector caja de mandos Línea eléctrica 230 V en plataforma Línea eléctrica 230 V en plataforma con interruptor diferencial automático

					XS7 E	XS8 E	XS9 E	
Portata totale	Total capacity	Capacité de la plateforme	Tragfähigkeit der Plattform	Capacidad total	kg	250	250	200 / 120*
Portata con piattaforma traslata	Capacity with extended platform	Capacité avec extension du panier	Tragkraft bei ausgefahrener Plattform	Capacidad con plataf. extendida	kg	120	120	120
Tempo di sollevamento (vuoto)	Lift time (unloaded)	Durée de levage (sans charge)	Hebezeit (unbeladen)	Velocidad de subida (vacía)	s	17	17	32
Tempo di sollevamento (carico)	Lift time (loaded)	Durée de levage (avec charge)	Hebezeit (beladen)	Velocidad de subida (cargada)	s	20	20	34
Tempo di discesa	Lower time	Durée de descente	Senkzeit	Velocidad de bajada	s	19	19	34
Batteria	Battery	Batterie	Batterie	Bateria	V	24	24	24
Capacità batteria	Battery capacity	Capacité batterie	Batteriekapazität	Capacidad de batería	Ah (C5)	190	190	190
Raddrizzatore monofase	Battery charger	Chargeur de la batterie	Ladegerät	Recargador de batería	V/A	24/30 HF	24/30 HF	24/30 HF
Max. pressione idraulica	Max hydraulic pressure	Pression hydraulique max	Arbeitsdruck	Máxima presión hidráulica	bar	240	240	240
Capacità serbatoio olio	Oil tank capacity	Capacité réservoir d'huile	Inhalt Hydrauliktank	Capacidad de depósito de aceite	l	20	20	20
Velocità traslazione (veloce)	Drive speed (fast)	Vitesse de déplacement (grande vitesse)	Fahrgeschwindigkeit (schnell)	Velocidad de desplaz. (rápida)	km/h	3,6	3,6	3,6
Velocità di sicurezza	Security speed	Vitesse de sécurité	Sicherheitsgeschwindigkeit	Velocidad de seguridad	km/h	0,36	0,36	0,36
Pendenza superabile	Gradeability	Pente admissible (machine repliée)	Steigfähigkeit	Desplazamiento en pendientes	%	30	27	25
Dimensioni gomme	Tyre dimensions	Dimensions des pneus	Bereifungsgröße	Dimensión de neumáticos	mm	Ø 300	Ø 300	Ø 300
Tipo gomme	Tyre type	Type de pneus	Bereifungsart	Tipo de neumáticos		Cushion blanche antiribaltata / Non-marking white tyres		
Peso totale (piatt. fissa)	Total weight (fixed platform)	Poids total (plate-forme fixe)	Gesamtgewicht (ortsfeste Arbeitsbühne)	Peso total (plataforma fija)	kg	1270	1345	1490
Peso totale (piatt. estensibile)	Total weight (extensible platform)	Poids total (plate-forme extensible)	Gesamtgewicht (erweiterbare Arbeitsbühne)	Peso total (plataforma extensible)	kg	1320	1395	1540

*= Portata 200 Kg (comprese 2 persone) altezza massima piano calpestio = 6 m; portata 120 Kg (compresa 1 persona) fino alla max. altezza
 *= Capacity 200 kg (2 persons included) max. platform height = 6m; capacity 120 kg (1 person included) up to max. height.

Rif. 01/10

AIRO by **tigieffe** **34** 1980-2010 ANNIVERSARY **TIGIEFFE S.r.l.** • Via Villa Superiore, 82 42045 Luzzara (RE) - Italy Tel.: +39 0522 977365 (r.a.) Fax: +39 0522 977015 **Web site:** www.airo.com **E-mail:** info@airo.com **sprint** EMILIA-ROMAGNA